



Mapesil AC



**Sigillante siliconico
acetico puro, resistente
alle muffe, esente da
solventi, disponibile in
30 colori e trasparente**

CAMPI DI APPLICAZIONE

Mapesil AC è un sigillante siliconico a reticolazione acetica idoneo per sigillare vetro, ceramica e alluminio anodizzato; previo trattamento con un promotore di adesione. **Primer FD** può essere utilizzato anche su calcestruzzo, legno, metallo, superfici verniciate, materie plastiche, gomma.

Mapesil AC si usa per:

- Sigillare giunti di dilatazione soggetti a movimenti di $\pm 25\%$ della dimensione iniziale.
- Formare una guarnizione perfettamente elastica fra elementi costruttivi nel settore edile, meccanico, navale, automobilistico, industriale.

Alcuni esempi di applicazione

- Sigillatura di rivestimenti e pavimenti in ceramica e cemento, purché non soggetti a forte abrasione.
- Sigillatura fra lavandini, apparecchi sanitari e rivestimenti ceramici nelle cucine, nei bagni e nelle docce con colori coordinati a quelli delle stuccature.
- Sigillatura di giunti di dilatazione in piscine.
- Assemblaggio di "dalles" in vetro, vetrate artistiche.
- Sigillatura di vetri e serramenti.
- Sigillatura di condotte d'aria, acqua.
- Sigillatura di oblò, finestrini, vetrate.
- Sigillatura di serbatoi, tubazioni, caldaie.
- Sigillatura tra materiali a diverso coefficiente di dilatazione.
- Adesivo-sigillante di impiego generale.

CARATTERISTICHE TECNICHE

Mapesil AC, sigillante siliconico monocomponente, trasparente o colorato a reticolazione acetica esente da solventi, si presenta come una pasta tissotropica facilmente applicabile in orizzontale ed in verticale, che reticola con l'umidità atmosferica a temperatura ambiente, formando un prodotto elastico con le seguenti proprietà:

- ottima durabilità; la sigillatura rimane inalterata anche dopo un'esposizione di molti anni alle intemperie, alle



Mapesil AC



Tagliare l'ugello in base alle dimensioni del giunto



Applicazione di Primer FD



Applicazione di Mapesil AC

- atmosfere industriali, agli sbalzi termici, all'immersione in acqua;
- elevata elasticità;
- ottima adesività su vetro, ceramica e alluminio anodizzato;
- inattaccabile dalle muffe;
- impermeabile all'acqua e permeabile al vapore;
- resistente agli agenti chimici;
- flessibile fino a -40°C e resistente a temperature di $+180^{\circ}\text{C}$;
- facilmente lavorabile;
- conforme alla norma ISO 11600, è classificato come F-25-LM;
- conforme a numerose norme internazionali;
- conforme alla EN 15651-1, EN 15651-2, EN 15651-3 e marcato CE.

AVVISI IMPORTANTI

- Non usare **Mapesil AC** all'esterno per giunti tra ceramiche e pietre naturali chiare perché si può verificare un accumulo di sporcizia nei pressi del giunto. Usare **Mapesil LM**.
- Per la sigillatura di superfici sensibili agli acidi come le pietre calcaree, utilizzare un sigillante siliconico neutro (ad esempio **Mapesil LM**).
- L'uso di **Mapesil AC** è sconsigliato su superfici in materie plastiche fortemente plastificate o su superfici bituminose per il rilascio di sostanze che riducono l'adesione e penetrano nel sigillante alterandone il colore e la resistenza.
- La resistenza di **Mapesil AC** agli agenti chimici è generalmente ottima; data, tuttavia, la molteplicità dei prodotti e delle condizioni di esercizio è necessario, nei casi dubbi, eseguire delle prove preliminari.
- Non utilizzare **Mapesil AC** per la sigillatura di acquari.
- Per la sigillatura di pavimenti soggetti a traffico intenso utilizzare un sigillante poliuretano (ad esempio **Mapeflex PU45**) o epossipoliuretano (**Mapeflex PU20**).

MODALITÀ DI APPLICAZIONE

Preparazione e dimensionamento del giunto

Tutte le superfici da sigillare devono essere asciutte, solide, prive di polvere e parti asportabili, esenti da oli, grassi, cere, vecchie pitture e ruggine.

Per permettere al sigillante di svolgere la sua funzione è necessario che possa allungarsi e comprimersi liberamente.

Durante l'applicazione si rende pertanto necessario che:

- aderisca solo sulle superfici laterali del giunto e non sul fondo;
- il giunto sia dimensionato in modo che l'allungamento di esercizio previsto in continuo non superi del 25% la larghezza iniziale (calcolata a $+20^{\circ}\text{C}$);
- per larghezze del giunto fino a 10 mm lo spessore deve essere uguale alla larghezza; per larghezze comprese tra 11 e 20 mm lo spessore deve essere sempre uguale a 10 mm; per larghezze superiori lo spessore deve essere pari a metà della larghezza.

Per limitare la profondità ed evitare che **Mapesil AC** aderisca sul fondo del giunto si possono utilizzare gli appositi cordoni preformati in polietilene espanso **Mapefoam**.

Applicazione di Primer FD

Nel caso sia necessario l'utilizzo di **Primer FD**, applicarlo con un pennellino sulle parti interessate, lasciarlo asciugare per alcuni minuti in modo da far evaporare il solvente e quindi applicare **Mapesil AC**.

Applicazione di Mapesil AC

Mapesil AC è confezionato in cartucce da 310 ml; per l'utilizzo tagliare la cartuccia in testa al filetto, avvitare l'ugello, tagliando a 45° un'apertura secondo la larghezza del giunto,

inserire la cartuccia nella pistola ed estrarre. La finitura superficiale di **Mapesil AC** deve essere fatta con un attrezzo umido, meglio se inumidito con acqua saponata, e prima che si formi la pellicola superficiale.

Reticolazione

Mapesil AC esposto all'aria reticola e diventa elastico per effetto dell'umidità. La velocità di reticolazione di **Mapesil AC** dipende in misura minima dalla temperatura ed è invece essenzialmente legata all'umidità atmosferica presente.

Nel grafico è mostrato l'andamento della reticolazione a $+23^{\circ}\text{C}$ e 50% di umidità atmosferica.

Pulizia

Per pulire **Mapesil AC**, parzialmente reticolato, dagli attrezzi e dalle superfici sporcate, si può ricorrere ai comuni solventi (acetato di etile, benzina, toluolo); dopo completa reticolazione la gomma di silicone può essere asportata solo meccanicamente.

CONSUMO

Mapesil AC:

il consumo varia in base alle dimensioni del giunto. Nelle tabelle vengono riportati alcuni esempi di consumi nel caso di giunto di testa e giunto triangolare.

Primer FD:

100 g/m².

CONFEZIONI

Mapesil AC:

cartucce da 310 ml.

Primer FD:

flaconi da 0,9 e 0,2 kg.

COLORI

Mapesil AC è disponibile nei 30 colori della gamma "LE FUGHE COLORATE MAPEI", oltre che trasparente.

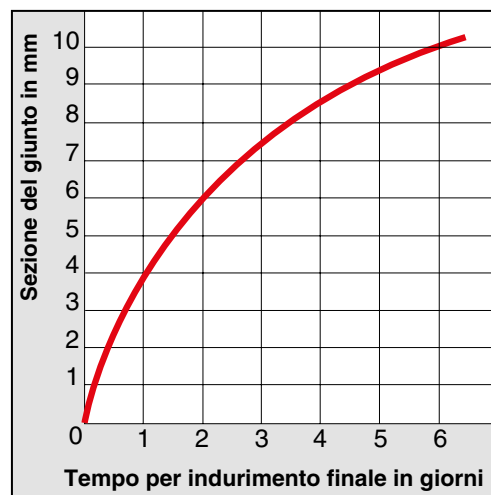
IMMAGAZZINAGGIO

Mapesil AC, conservato in luogo fresco e asciutto nelle cartucce originali, ha un tempo di conservazione di 24 mesi.

Primer FD, conservato in luogo fresco (temperatura non superiore a $+25^{\circ}\text{C}$) e asciutto nei flaconi originali ben chiusi, ha un tempo di conservazione di 6 mesi.

ISTRUZIONI DI SICUREZZA PER LA PREPARAZIONE E LA MESSA IN OPERA

Mapesil AC non è considerato pericoloso ai sensi delle attuali normative sulla classificazione



MAPESIL AC - DATI TECNICI (valori tipici)

Mapesil AC è conforme alle norme:

BS 5889 type B - ASTM C920
TT -S-00230 C - TT -S-001543 A
DIN 18540, T. 2, CLASSE E
ISO 11600, F-25 LM
EN 15651-1
EN 15651-2
EN 15651-3

DATI IDENTIFICATIVI DEL PRODOTTO

Consistenza:	pasta tissotropica
Colore:	trasparente + 30 colori
Massa volumica (g/cm ³):	1,03 (colore trasparente)
Residuo solido (%):	100
EMICODE:	EC1 Plus - a bassissima emissione

DATI APPLICATIVI (a +23°C - 50% U.R.)

Temperatura di applicazione permessa:	da +5°C a +50°C
Velocità di estrusione da ugello 3,5 mm alla pressione di 0,5 N/mm ² (g/minuto):	120
Tempo di formazione pelle:	10 minuti
Ritiro durante vulcanizzazione (%):	3,5
Velocità di vulcanizzazione (mm):	4 in 1 giorno - 10 in 7 giorni

PRESTAZIONI FINALI

EN 15651-1: sigillante per giunti di facciata interni ed esterni, anche in climi freddi:	F-EXT-INT-CC
Classe:	25 LM
EN 15651-2: sigillante per vetratura, anche in climi freddi:	G-CC
Classe:	G 25 LM
EN 15651-3: sigillante per sanitari:	S
Classe:	XS 1
Resistenza alla trazione - secondo DIN 53 504-S3A (N/mm ²):	1,6
Allungamento a rottura - secondo DIN 53 504-S3A (%):	800
Resistenza alla lacerazione (ISO 34-1, stampo C) (N/mm):	4
Durezza Shore A (DIN 53 505):	20
Massa volumica a +25°C (DIN 53 479) (g/cm ³):	1,02
Permeabilità al vapore acqueo (DIN 53 122, foglio da 2 mm) (g/m ² /giorno):	23
Modulo di allungamento misurato secondo ISO 8339 METODO A (N/mm ²):	
- al 25% di allungamento:	0,20
- al 50% di allungamento:	0,27
- al 100% di allungamento:	0,35
Movimento massimo di esercizio permesso (%):	25
Resistenza all'acqua:	ottima
Resistenza all'invecchiamento:	ottima
Resistenza agli agenti atmosferici:	ottima
Resistenza agli agenti chimici, agli acidi e agli alcali diluiti:	buona
Resistenza ai saponi e ai detersivi:	ottima
Resistenza ai solventi:	limitata
Resistenza alla temperatura:	da -40°C a +180°C

PRIMER FD - DATI TECNICI (valori tipici)

DATI IDENTIFICATIVI DEL PRODOTTO

Consistenza:	liquido trasparente
Colore:	giallognolo
Massa volumica (g/cm ³):	0,92
Viscosità Brookfield (mPa·s):	1-2 (albero 1 - giri 100)



Lisciatura del giunto con acqua saponata a pennello



Sigillatura con Mapesil AC di un pavimento di ceramica



Sigillatura di sanitari

Mapesil AC



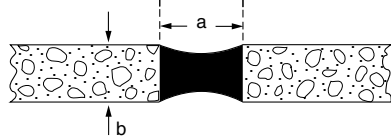
Sigillatura di vetri profilati ad U



Sigillatura con Mapesil AC di un serramento di alluminio

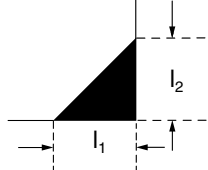
TABELLA DEI CONSUMI (metri lineari per cartuccia)

GIUNTO DI TESTA



Dimensioni giunto in mm (a x b)	Metri lineari per cartuccia
5x5	12
10x5	6
10x10	3
15x10	2
20x10	1,5
25x10	1,25
30x15	0,7
40x20	0,4

GIUNTO TRIANGOLARE



Dimensioni giunto in mm (l ₁ x l ₂)	Metri lineari per cartuccia
5x5	25
10x10	6
10x15	3
10x20	1,5

delle miscele. Si raccomanda di indossare guanti e occhiali protettivi e di utilizzare le consuete precauzioni per la manipolazione dei prodotti chimici. Per ulteriori e complete informazioni riguardo l'utilizzo sicuro dei prodotti si raccomanda di consultare l'ultima versione della Scheda Dati Sicurezza.

PRODOTTO PER USO PROFESSIONALE.

Primer FD è facilmente infiammabile. Si raccomanda di conservare lontano da fiamme e scintille, non fumare, evitare l'accumulo di cariche elettrostatiche, e lavorare in ambienti ben aerati.

	100	BIANCO
	103	BIANCO LUNA
	110	MANHATTAN 2000
	111	GRIGIO ARGENTO
	112	GRIGIO MEDIO
	113	GRIGIO CEMENTO
	114	ANTRACITE
	120	NERO
	130	JASMINE
	131	VANIGLIA
	132	BEGE 2000
	133	SABBIA
	134	SETA
	135	POLVERE DORATA
	136	FANGO
	140	CORALLO
	141	CARAMEL
	142	MARRONE
	143	TERRACOTTA
	144	CIOCOLATO
	145	TERRA DI SIEIA
	149	SABBIA VULCANICA
	150	GIALLO
	160	MAGNOLIA
	162	VIOLA
	170	CELESTE CROCIUS
	171	TURCHESE
	172	BLU SPAZIO
	174	TORNADO
	181	VERDE GIADA
	999	TRASPARENTE

N.B.: I colori esposti sono indicativi e possono variare per motivi di stampa



IL PARTNER MONDIALE DEI COSTRUTTORI

Inoltre, è irritante per gli occhi e la pelle, può provocare sonnolenza e vertigini, è nocivo per inalazione e in caso di ingestione e penetrazione nelle vie respiratorie. Sospettato di nuocere alla fertilità.

Durante l'applicazione si raccomanda di indossare guanti per evitare secchezza e screpolature della pelle, occhiali protettivi e di utilizzare le consuete precauzioni per la manipolazione dei prodotti chimici. In caso di contatto con gli occhi e la pelle lavare immediatamente ed abbondantemente con acqua e consultare il medico. In caso di insufficiente areazione si raccomanda di usare la maschera con filtri. Evitare l'utilizzo in presenza di donne in stato di gravidanza. Per ulteriori e complete informazioni riguardo l'utilizzo sicuro del prodotto si raccomanda di consultare l'ultima versione della Scheda Dati Sicurezza.

PRODOTTO PER ESCLUSIVO USO PROFESSIONALE

AVVERTENZA

Le informazioni e le prescrizioni sopra riportate, pur corrispondendo alla nostra migliore esperienza, sono da ritenersi, in ogni caso, puramente indicative e dovranno essere confermate da esaurienti applicazioni pratiche; pertanto, prima di adoperare il prodotto, chi intenda farne uso è tenuto a stabilire se esso sia o meno adatto all'impiego previsto e, comunque, si assume ogni responsabilità che possa derivare dal suo uso.

Fare sempre riferimento all'ultima versione aggiornata della scheda tecnica, disponibile sul sito www.mapei.com



Questo simbolo identifica i prodotti MAPEI a bassissima emissione di sostanze organiche volatili certificati dal GEV (Gemeinschaft Emissionskontrollierte Verlegewerkstoffe, Klebstoffe und Bauprodukte e.V.), associazione per il controllo delle emissioni dei prodotti per pavimentazioni.



Il nostro impegno per l'ambiente
I prodotti MAPEI aiutano i progettisti e i contractor a realizzare progetti innovativi certificati LEED, "The Leadership in Energy and Environmental Design", in accordo al U.S. Green Building Council.

Le referenze relative a questo prodotto sono disponibili su richiesta e sul sito www.mapei.it e www.mapei.com